

# CHARVÁT CTS a.s.

TRADICE VÝVOJE A VÝROBY V OKŘÍNKU OD ROKU 1985



**TRAKTOROVÝ NÁVĚS**

**TN CTS 10-45-S**

**TN CTS 12-45-S**

**NOSIČ KONTEJNERŮ**

**o celkové hmotnosti 12.000 / 13.000 / 14.000 / 15.000 kg**

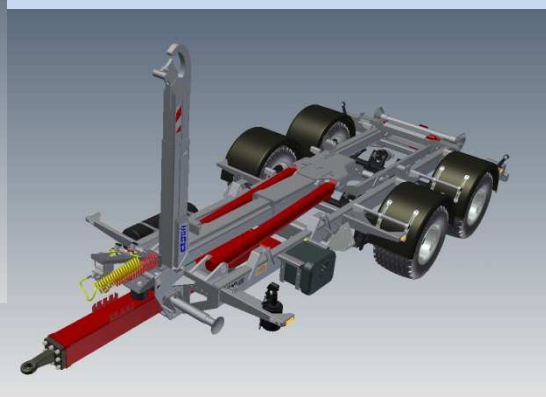
**CTS trailer**

Traktorový nosič kontejnerů TN CTS 10-45-S nachází uplatnění především v zemědělském, zahradním i lesním hospodářství a komunálních službách měst a obcí. Je určen pro nakládání, skládání a vyklápění kontejnerů do max. celkové délky 5.400 mm. TN CTS 10-45-S je možné nakonfigurovat s výškou háku H=1.570 mm, popř. s mechanicky přestavitelnou výškou háku H=1.340/1.570 mm, popř. s výškou háku H=1.000 mm.

Traktorový nosič kontejnerů TN CTS 10-45-S je vybaven odpruženou naklápací ojí se spojovacím okem o vnitřním průměru 40 nebo 50 mm. Naklápací oj tak umožňuje nastavit spojovacího oko do 2 výškových úrovní nad zemí. TN CTS 10-45-S je vybaven 2 odpruženými nápravami a pneumatickým brzdovým systémem. Maximální rychlost návěsu je 40 km/h. Mechanismus nosiče kontejnerů je poháněn buď hydraulickým systémem traktoru pomocí univerzálních rychlospojkek nebo pomocí kardanu s hydraulickým čerpadlem. Ovládání mechanismu nosiče kontejnerů se provádí ovladači tažného traktoru nebo kabelovým ovladačem.

#### ZÁKLADNÍ TECHNICKÁ SPECIFIKACE:

Model	Počet a provedení náprav	Hmotnost návěsu		MIN./OPTIM./MAX. celková délka kontejneru	Výška háku
		užitečná	celková		
TN CTS 10-45-S	2 odpružené listovými pery	9.000 kg	12.000 kg	3.600 / 5.100 / 5.400 mm	1.570 mm
TN CTS 10-45-S		10.000 kg	13.000 kg		1.340/1.570 mm
TN CTS 12-45-S		11.000 kg	14.000 kg		1.000 mm
TN CTS 12-45-S		12.000 kg	15.000 kg		



Kontakt:

**CHARVÁT CTS a.s.**

Okřínek 53

290 01 Poděbrady

tel.: +420 325 608 111

fax: +420 325 653 097

E-mail: [info@charvat-cts.cz](mailto:info@charvat-cts.cz)

http: [//www.charvat-cts.cz](http://www.charvat-cts.cz)

Vydání: 2015/02

**CTS trailer**