

CHARVÁT CTS a.s.

TRADICE VÝVOJE A VÝROBY V OKŘÍNKU OD ROKU 1985



TRAKTOROVÝ NÁVĚS

TN CTS 08-41-S

NOSIČ KONTEJNERŮ

o celkové hmotnosti 9.000 / 10.000 / 11.000 kg

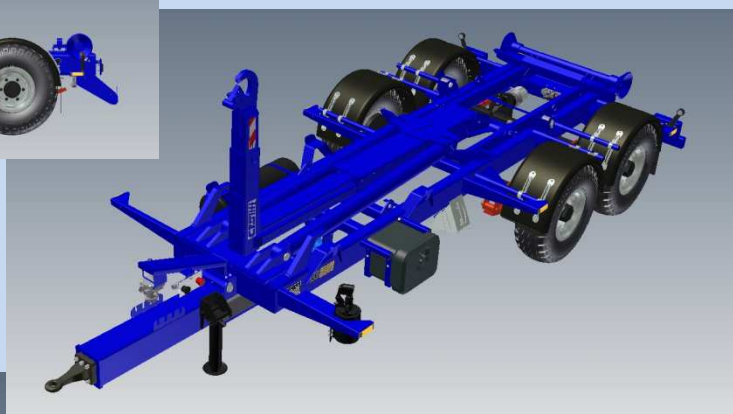
CTS trailer

Traktorový nosič kontejnerů TN CTS 08-41-S nachází uplatnění především v zemědělském, zahradním i lesním hospodářství a komunálních službách měst a obcí. Je určen pro nakládání, skládání a vyklápění kontejnerů do max. celkové délky 5.200 mm. TN CTS 08-41-S je možné nakonfigurovat s výškou háku H=1.000 mm popř. s výškou háku H=900 mm.

Traktorový nosič kontejnerů TN CTS 08-41-S je vybaven odpruženou naklápací ojí se spojovacím okem o vnitřním průměru 40 nebo 50 mm. Naklápací ojí tak umožňuje nastavit spojovací oko do 2 výškových úrovní nad zemí. TN CTS 08-41-S je vybaven 2 odpruženými nápravami a pneumatickým brzdovým systémem. Maximální rychlost návěsu je 40 km/h. Mechanismus nosiče kontejnerů je poháněn buď hydraulickým systémem traktoru pomocí univerzálních rychlospojek nebo pomocí kardanu s hydraulickým čerpadlem. Ovládání mechanismu nosiče kontejnerů se provádí ovladači tažného traktoru nebo kabelovým ovladačem.

ZÁKLADNÍ TECHNICKÁ SPECIFIKACE:

Model	Počet a provedení náprav	Hmotnost návěsu		MIN./OPTIM./MAX. celková délka kontejneru	Výška háku
		užitečná	celková		
TN CTS 08-41-S	2 odpružené listovými pery	6.600 kg	9.000 kg	3.400 / 4.700 / 5.200 mm	1.000 mm
		7.600 kg	10.000 kg		900 mm
		8.000 kg	11.000 kg		



Kontakt:

CHARVÁT CTS a.s.

Okřínek 53

290 01 Poděbrady

tel.: +420 325 608 111

fax: +420 325 653 097

E-mail: info@charvat-cts.cz

http: [//www.charvat-cts.cz](http://www.charvat-cts.cz)

Vydání: 2015/02

CTS trailer