

# CHARVÁT CTS a.s.

TRADICE VÝVOJE A VÝROBY V OKŘÍNKU OD ROKU 1985



**TRAKTOROVÝ NÁVĚS**

**TN CTS 05-32-K**

**NOSIČ KONTEJNERŮ**

**o celkové hmotnosti 6.500 kg**

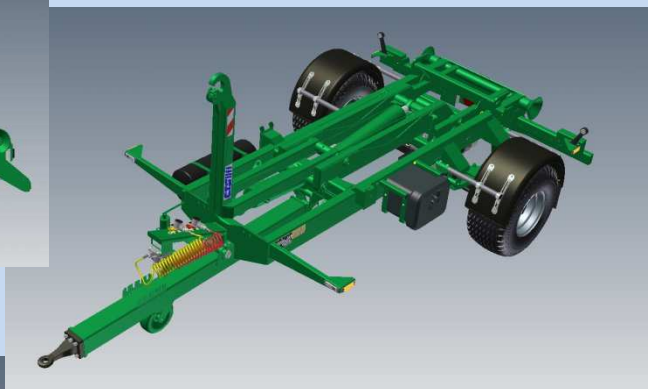
**CTS**trailer

Traktorový nosič kontejnerů TN CTS 05-32-K nachází uplatnění především v zemědělském, zahradním i lesním hospodářství a komunálních službách měst a obcí. Je určen pro nakládání, skládání a vyklápění kontejnerů s výškou závěsného oka 1.000 mm a celkovou délkou kontejneru max. 3.800 mm.

Traktorový nosič kontejnerů TN CTS 05-32-K je vybaven naklápací ojí se spojovacím okem o vnitřním průměru 40 nebo 50 mm. Naklápací oj tak umožňuje nastavit spojovacího oko do 2 výškových úrovní nad zemí. TN CTS 05-32-K je dále vybaven odpruženou nápravou a pneumatickým brzdovým systémem. Maximální rychlost návěsu je 40 km/h. Mechanismus nosiče kontejnerů je poháněn buď hydraulickým systémem traktoru pomocí univerzálních rychlospojek nebo pomocí kardanu s hydraulickým čerpadlem. Ovládání mechanismu nosiče kontejnerů se provádí ovladači tažného traktoru nebo kabelovým ovladačem.

#### ZÁKLADNÍ TECHNICKÁ SPECIFIKACE:

Model	Provedení nápravy	Hmotnost návěsu		Celková délka kontejneru	Výška háku
		užitečná	celková		
TN CTS 05-32-K	odpružená	5.100 kg	6.500 kg	3.800 mm	1.000 mm



Kontakt:

**CHARVÁT CTS a.s.**

Okřínek 53

290 01 Poděbrady

tel.: +420 325 608 111

fax: +420 325 653 097

E-mail: [info@charvat-cts.cz](mailto:info@charvat-cts.cz)

http: [//www.charvat-cts.cz](http://www.charvat-cts.cz)

Vydání: 2015/02

**CTS**trailer