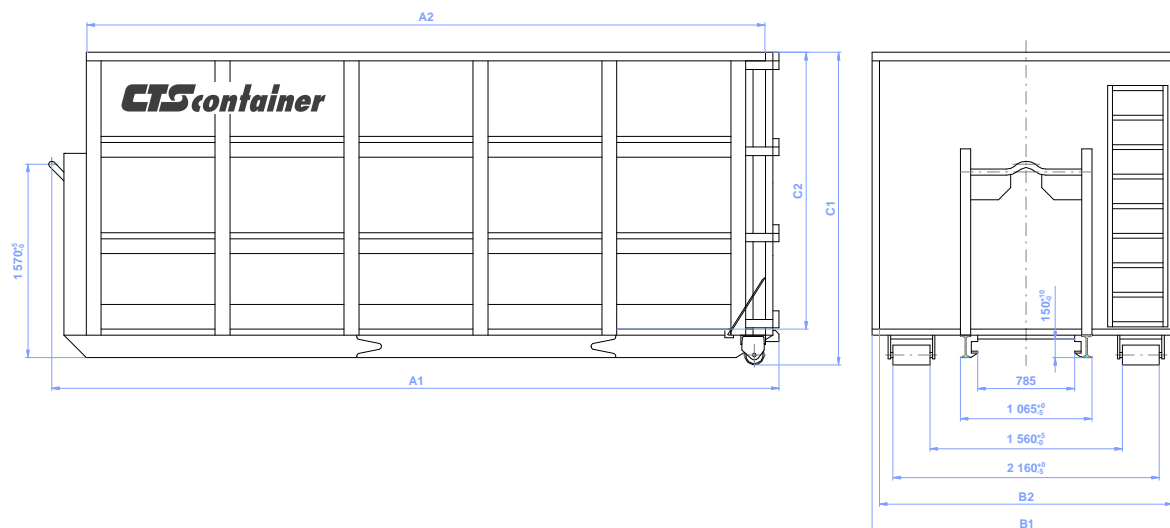


Typové označení:

D1-44 KV	x.	x
D1-49 KV	x.	x
D1-54 KV	x.	x
D1-59 KV	x.	x
D1-64 KV	x.	x
D1-69 KV	x.	x
D1-74 KV	x.	x

zadní čelo
objem



Určen pro ukládání, manipulaci a přepravu stavebních materiálů, zemin, odpadů a sypkých hmot na jednoramenném automobilovém a traktorovém nosiči kontejnerů.

Vyráběn je z hraněných ocelových plechů tloušťky 5 mm (podlaha) a 3 mm (stěny) v různých objemech (v typovém označení předposlední číslo, resp. dvojčíslí). Kontejnerový rám je proveden dle normy DIN 30722 díl 1. (délkové rozměry této normě neuvedené jsou pak odvozeny ve všech souvislostech).

Zadní čelo ve standardním provedení je dodáváno (v typovém označení poslední číslice):

- **x1** jednodílné, otevírané kolem horních vodorovných závěsů, nebo
- **x2** dvoudílné, otevírané kolem svislých závěsů do stran se zajištěním v otevřené poloze.

Doplňky a úpravy za příplatek: (nutno uvést v objednávce)

- těsnění zadního čela gumovým profilem proti úkapu;
- vyklápěcí přepážky - např. pro sběr tříděného odpadu;
- univerzální závěs zadního čela (EUROKLIP) umožňující vyklápění nahoru i dolů a jeho snadné odejmutí;
- zvýšené zadní a přední čelo nejnižších objemů kontejneru;
- zakrytí kontejneru plachtou nebo víkem;
- háčky pro uchycení sítě nebo plachty;
- vázací prvky zapuštěné v podlaze kontejneru;
- zesílení podlahy a stěn;
- barevné provedení povrchové úpravy lze přizpůsobit požadavkům zákazníka;
- bezpečnostní zámek oka kontejneru;
- jiné dle dohody.

Základní technické údaje	D1-44 KV 7.x	D1-44 KV 9.x	D1-44 KV 12.x	D1-44 KV 14.x	D1-44 KV 16.x	D1-44 KV 19.x	D1-44 KV 21.x
Délka A1 (A2) mm	4 400 (4 000)	4 400 (4 000)	4 400 (4 000)	4 400 (4 000)	4 400 (4 000)	4 400 (4 000)	4 400 (4 000)
Šířka B1 (B2) mm	2 550 (2 340)	2 550 (2 340)	2 550 (2 340)	2 550 (2 340)	2 550 (2 340)	2 550 (2 340)	2 550 (2 340)
Výška C1 (C2) mm	1 050 (800)	1 250 (1 000)	1 500 (1 250)	1 750 (1 500)	2 000 (1 750)	2 250 (2 000)	2 500 (2 250)
Objem	7,49 m ³	9,36 m ³	11,70 m ³	14,04 m ³	16,38 m ³	18,72 m ³	21,06 m ³
Vzdálenost zaj. čepu L4	2 640 mm	2 640 mm	2 640 mm	2 640 mm	2 640 mm	2 640 mm	2 640 mm
Hmotnost kontejneru	1 670 kg	1 710 kg	1 770 kg	1 840 kg	1 920 kg	2 010 kg	2 110 kg
Hmotnost celková max.	20 000 kg	20 000 kg	20 000 kg	20 000 kg	20 000 kg	20 000 kg	20 000 kg

Základní technické údaje	D1-49 KV 8.x	D1-49 KV 11.x	D1-49 KV 13.x	D1-49 KV 16.x	D1-49 KV 18.x	D1-49 KV 21.x	D1-49 KV 24.x
Délka A1 (A2) mm	4 900 (4 500)	4 900 (4 500)	4 900 (4 500)	4 900 (4 500)	4 900 (4 500)	4 900 (4 500)	4 900 (4 500)
Šířka B1 (B2) mm	2 550 (2 340)	2 550 (2 340)	2 550 (2 340)	2 550 (2 340)	2 550 (2 340)	2 550 (2 340)	2 550 (2 340)
Výška C1 (C2) mm	1 050 (800)	1 250 (1 000)	1 500 (1 250)	1 750 (1 500)	2 000 (1 750)	2 250 (2 000)	2 500 (2 250)
Objem	8,42 m ³	10,53 m ³	13,16 m ³	15,80 m ³	18,42 m ³	21,06 m ³	23,69 m ³
Vzdálenost zaj. čepu L4	2 890 mm	2 890 mm	2 890 mm	2 890 mm	2 890 mm	2 890 mm	2 890 mm
Hmotnost kontejneru	1 730 kg	1 790 kg	1 860 kg	1 940 kg	2 030 kg	2 130 kg	2 240 kg
Hmotnost celková max.	20 000 kg	20 000 kg	20 000 kg	20 000 kg	20 000 kg	20 000 kg	20 000 kg

Základní technické údaje	D1-54 KV 9.x	D1-54 KV 12.x	D1-54 KV 15.x	D1-54 KV 18.x	D1-54 KV 20.x	D1-54 KV 24.x	D1-54 KV 26.x
Délka A1 (A2) mm	5 400 (5 000)	5 400 (5 000)	5 400 (5 000)	5 400 (5 000)	5 400 (5 000)	5 400 (5 000)	5 400 (5 000)
Šířka B1 (B2) mm	2 550 (2 340)	2 550 (2 340)	2 550 (2 340)	2 550 (2 340)	2 550 (2 340)	2 550 (2 340)	2 550 (2 340)
Výška C1 (C2) mm	1 050 (800)	1 250 (1 000)	1 500 (1 250)	1 750 (1 500)	2 000 (1 750)	2 250 (2 000)	2 500 (2 250)
Objem	9,36 m ³	11,70 m ³	14,62 m ³	17,55 m ³	20,47 m ³	23,40 m ³	26,32 m ³
Vzdálenost zaj. čepu L4	3 140 mm	3 140 mm	3 140 mm	3 140 mm	3 140 mm	3 140 mm	3 140 mm
Hmotnost kontejneru	1 790 kg	1 890 kg	1 950 kg	2 100 kg	2 200 kg	2 320 kg	2 460 kg
Hmotnost celková max.	20 000 kg	20 000 kg	20 000 kg	20 000 kg	20 000 kg	20 000 kg	20 000 kg

Základní technické údaje	D1-59 KV 10.x	D1-59 KV 13.x	D1-59 KV 16.x	D1-59 KV 19.x	D1-59 KV 23.x	D1-59 KV 26.x	D1-59 KV 29.x
Délka A1 (A2) mm	5 900 (5 500)	5 900 (5 500)	5 900 (5 500)	5 900 (5 500)	5 900 (5 500)	5 900 (5 500)	5 900 (5 500)
Šířka B1 (B2) mm	2 550 (2 340)	2 550 (2 340)	2 550 (2 340)	2 550 (2 340)	2 550 (2 340)	2 550 (2 340)	2 550 (2 340)
Výška C1 (C2) mm	1 050 (800)	1 250 (1 000)	1 500 (1 250)	1 750 (1 500)	2 000 (1 750)	2 250 (2 000)	2 500 (2 250)
Objem	10,30 m ³	12,87 m ³	16,09 m ³	19,30 m ³	22,52 m ³	25,74 m ³	28,96 m ³
Vzdálenost zaj. čepu L4	3 390 mm	3 390 mm	3 390 mm	3 390 mm	3 390 mm	3 390 mm	3 390 mm
Hmotnost kontejneru	1 850 kg	1 970 kg	2 090 kg	2 200 kg	2 400 kg	2 490 kg	2 690 kg
Hmotnost celková max.	20 000 kg	20 000 kg	20 000 kg	20 000 kg	20 000 kg	20 000 kg	20 000 kg

Základní technické údaje	D1-64 KV 11.x	D1-64 KV 14.x	D1-64 KV 18.x	D1-64 KV 21.x	D1-64 KV 25.x	D1-64 KV 28.x	D1-64 KV 32.x
Délka A1 (A2) mm	6 400 (6 000)	6 400 (6 000)	6 400 (6 000)	6 400 (6 000)	6 400 (6 000)	6 400 (6 000)	6 400 (6 000)
Šířka B1 (B2) mm	2 550 (2 340)	2 550 (2 340)	2 550 (2 340)	2 550 (2 340)	2 550 (2 340)	2 550 (2 340)	2 550 (2 340)
Výška C1 (C2) mm	1 050 (800)	1 250 (1 000)	1 500 (1 250)	1 750 (1 500)	2 000 (1 750)	2 250 (2 000)	2 500 (2 250)
Objem	11,23 m ³	14,04 m ³	17,55 m ³	21,06 m ³	24,57 m ³	28,08 m ³	31,59 m ³
Vzdálenost zaj. čepu L4	3 640 mm	3 640 mm	3 640 mm	3 640 mm	3 640 mm	3 640 mm	3 640 mm
Hmotnost kontejneru	1 950 kg	2 120 kg	2 180 kg	2 290 kg	2 470 kg	2 620 kg	2 860 kg
Hmotnost celková max.	20 000 kg	20 000 kg	20 000 kg	20 000 kg	20 000 kg	20 000 kg	20 000 kg

Základní technické údaje	D1-69 KV 12.x	D1-69 KV 15.x	D1-69 KV 19.x	D1-69 KV 23.x	D1-69 KV 27.x	D1-69 KV 30.x	D1-69 KV 34.x
Délka A1 (A2) mm	6 900 (6 500)	6 900 (6 500)	6 900 (6 500)	6 900 (6 500)	6 900 (6 500)	6 900 (6 500)	6 900 (6 500)
Šířka B1 (B2) mm	2 550 (2 340)	2 550 (2 340)	2 550 (2 340)	2 550 (2 340)	2 550 (2 340)	2 550 (2 340)	2 550 (2 340)
Výška C1 (C2) mm	1 050 (800)	1 250 (1 000)	1 500 (1 250)	1 750 (1 500)	2 000 (1 750)	2 250 (2 000)	2 500 (2 250)
Objem	12,17 m ³	15,21 m ³	19,01 m ³	22,81 m ³	26,62 m ³	30,42 m ³	34,22 m ³
Vzdálenost zaj. čepu L4	3 890 mm	3 890 mm	3 890 mm	3 890 mm	3 890 mm	3 890 mm	3 890 mm
Hmotnost kontejneru	2 140 kg	2 240 kg	2 300 kg	2 440 kg	2 590 kg	2 790 kg	3 040 kg
Hmotnost celková max.	20 000 kg	20 000 kg	20 000 kg	20 000 kg	20 000 kg	20 000 kg	20 000 kg

Základní technické údaje	D1-74 KV 15.x	D1-74 KV 19.x	D1-74 KV 23.x
Délka A1 (A2) mm	7 400 (7 000)	7 400 (7 000)	7 400 (7 000)
Šířka B1 (B2) mm	2 550 (2 340)	2 550 (2 340)	2 550 (2 340)
Výška C1 (C2) mm	2 000 (1 750)	2 250 (2 000)	2 400 (2 150)
Objem m ³	28,66 m ³	32,76 m ³	35,22 m ³
Vzdálenost zaj. čepu L4	4 140 mm	4 140 mm	4 140 mm
Hmotnost kontejneru	3 100 kg	3 200 kg	3 300 kg
Hmotnost celková max.	20 000 kg	20 000 kg	20 000 kg

Verze nosiče: Z

Výrobce si vyhrazuje právo na technické změny