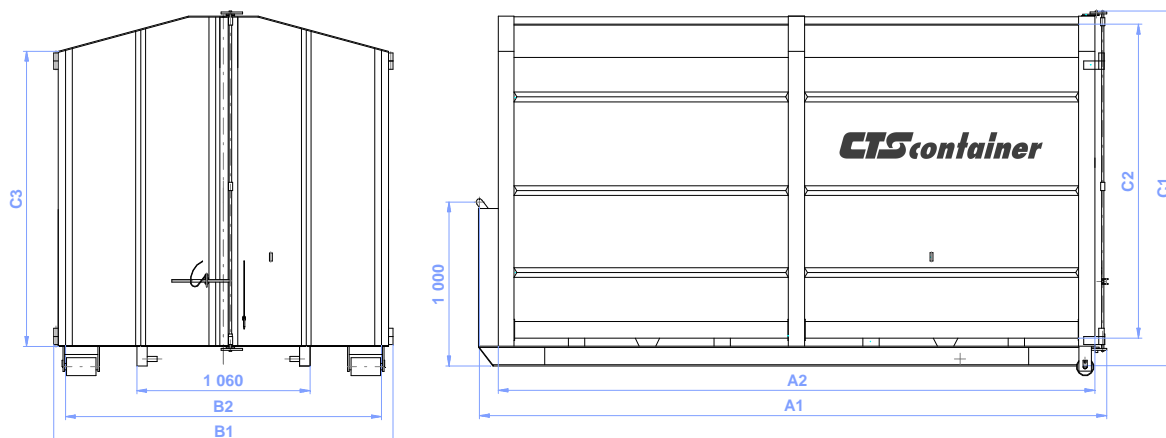


Typové označení : C2-N34 KS
 C2-N38 KS
 C2-N42 KS
 C2-N45 KS
 C2-N47 KS



Určen pro skladování, manipulaci a přepravu sypkých i kusových volně ložených materiálů na jednoramenném automobilovém nebo traktorovém nosiči kontejnerů.

Celouzavřená skříň z ocelových hraněných plechů dostatečně chrání uskladněný materiál před povětrnostními vlivy. Zadní vrata otevíraná kolem svislých závěsů do stran v celém profilu skříně usnadňují manipulaci při nakládání a vykládání materiálu. Uzamčení vrat zámek je i dostatečnou ochranou před zcizením uskladněného materiálu. Kontejner je vyroben z ocelových hraněných plechů tloušťky 2 mm (stěny a střecha) a 3 mm (dno).

Doplňky a úpravy za příplatek: (nutno uvést v objednávce)

- plnicí otvor ve střeše;
- vnitřní přepážka, zabraňující opírání sypkého materiálu o vrata;
- těsnění zadních vrat gumovým profilem;
- vázací prvky zapuštěné v podlaze kontejneru;
- zesílení podlahy;
- barevné provedení povrchové úpravy lze přizpůsobit požadavkům zákazníka;
- bezpečnostní zámek oka kontejneru;
- barevné provedení RAL dle požadavku zákazníka;
- jiné úpravy dle dohody.

Základní technické údaje	C2-N34 KS
Délka A1 (A2)	3 400 (3 215) mm
Šířka B1 (B2)	2 076 (1 916) mm
Výška C1 (C2; C3)	2 165 (1 910; 1 800) mm
Objem	11,21 m ³
Hmotnost kontejneru	940 kg
Hmotnost celková max.	10 000 kg

Základní technické údaje	C2-N38 KS
Délka A1 (A2)	3 835 (3 650) mm
Šířka B1 (B2)	2 076 (1 916) mm
Výška C1 (C2; C3)	2 165 (1 910; 1 800) mm
Objem	12,73 m ³
Hmotnost kontejneru	980 kg
Hmotnost celková max.	10 000 kg

Základní technické údaje	C2-N42 KS
Délka A1 (A2)	4 185 (4 000) mm
Šířka B1 (B2)	2 076 (1 916) mm
Výška C1 (C2; C3)	2 165 (1 910; 1 800) mm
Objem	14,63 m ³
Hmotnost kontejneru	1 020 kg
Hmotnost celková max.	10 000 kg

Základní technické údaje	C2-N45 KS
Délka A1 (A2)	4 435 (4 250) mm
Šířka B1 (B2)	2 076 (1 916) mm
Výška C1 (C2; C3)	2 165 (1 910; 1 800) mm
Objem	15,55 m ³
Hmotnost kontejneru	1 060 kg
Hmotnost celková max.	10 000 kg

Základní technické údaje	C2-N47 KS
Délka A1 (A2)	4 685 (4 500) mm
Šířka B1 (B2)	2 076 (1 916) mm
Výška C1 (C2; C3)	2 165 (1 910; 1 800) mm
Objem	16,46 m ³
Hmotnost kontejneru	1 100 kg
Hmotnost celková max.	10 000 kg

Verze nosiče : Z

Oranžově vyznačené typy kontejnerů dostupné za zvláštních dodacích podmínek (termín dodání, cena aj.).

Výrobce si vyhrazuje právo na technické změny.