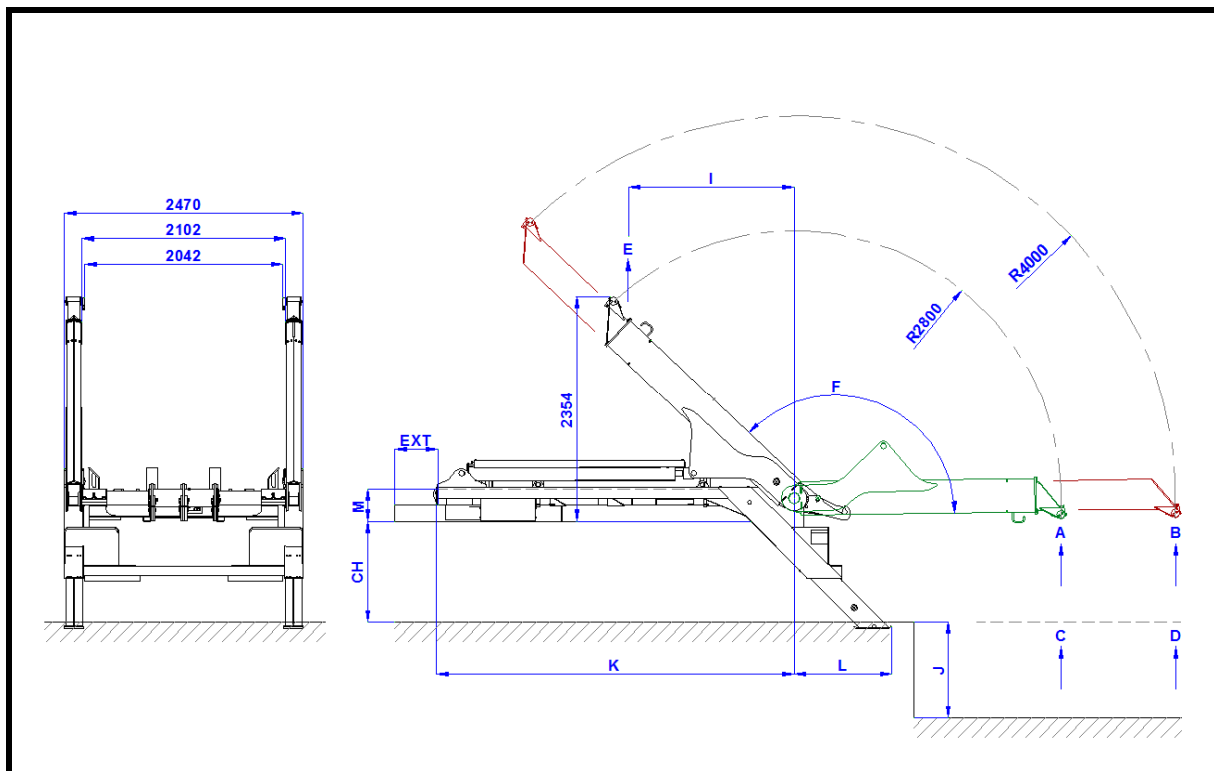


CTS 14: CH= 950 - 1 100
CTS 14-T: CH= 950 - 1 100 [mm]

 Kategorie mechanismu: 140 kN
 Kategorie vozidel o celkové hmotnosti: 16 - 18 tun

Tabulka parametrů:

Typ	14	14-T
Katalogové číslo	360472050	360472060
Zvedací a sklápěcí výkon (t)	14	14
Zvedací výkon A (t)	14	14
Zvedací výkon B (t)	-	10
Zvedací výkon C (t)	8,5	8,5
Zvedací výkon D (t)	-	7
Zvedací výkon E (t)	14	14
Maximální tlak (MPa)	28	28
Hmotnost bez náplně (kg)	2.600	2.800
F (°)	136°	136°
G (mm)	2.800	2.800
H (mm)	-	4.000
I (mm)	1.735	1.735
J (mm)	1.000	1.000
K (mm)	3.750*	3.750*
EXT (mm)	250 / 450	250 / 450
L (mm)	740	740
M (mm)	338	338
CH (mm)	950 - 1.100	950 - 1.100

* bez prodloužení rámu podlahy EXT

CH = výška podvozku

Doporučený rozvor podvozku: 3 600 mm

Doporučený objem hydraulické nádrže: 80 lt.

Hydraulické nároky - doporučené hodnoty: min. 60 lt./min. / 28,5 MPa

Připojení elektrické instalace mechanismu: 24V-7,5A