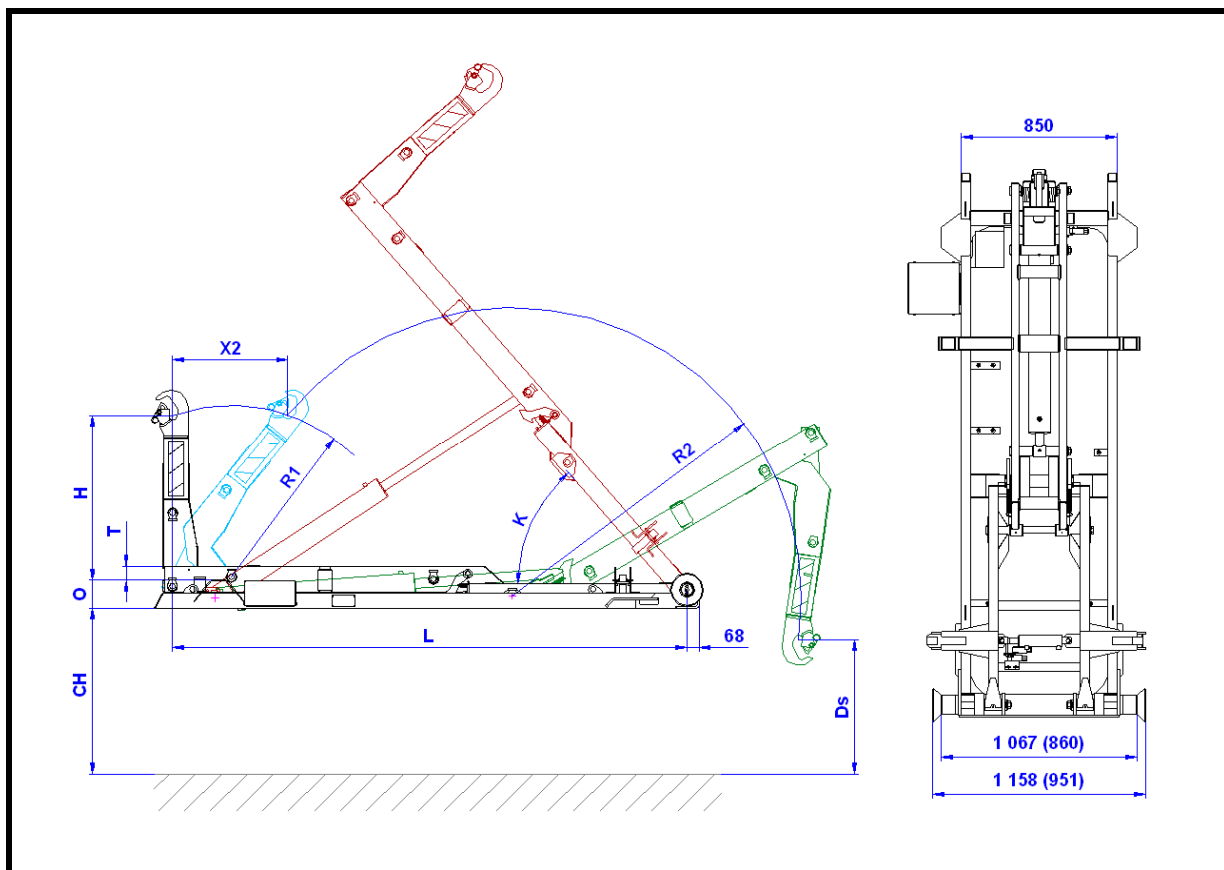


**CTS 03-23-K-DIN: H= 900 CH= 900 [mm]**

 Kategorie mechanismu: 25 kN  
 Kategorie vozidel o celkové hmotnosti: 3,5 – 8 tun

**Tabulka parametrů:**

TYP	03-23-K-DIN
Katalogové číslo	360471140
Zvedací a sklápěcí výkon (t)	2,5
Maximální tlak (MPa)	25
H (mm)	900
X2 (mm)	640
O (mm)	153
L (mm)	2 300
K (°)	54
T (mm)	75
R1 (mm)	939
R2 (mm)	1 426
Ds (mm)	825
Hmotnost vč. náplně (kg)	405
MIN/MAX. délka kontejneru (m)	2,5 / 2,9

**POZOR!** Je třeba mít na paměti, že nižší výška háku nebo vyšší rám podvozku vozidla redukuje výkon zařízení.

H = výška háku  
 CH = výška podvozku

Doporučený základní objem hydraulické nádrže: 10 lt.  
 Hydraulické nároky - doporučené hodnoty: 17 (20) lt./min. / 28 MPa

Připojení elektrické instalace mechanismu: 12V-7,5A nebo 24V-5A